

High performance series Controller S-HV For continuous delivery

- Servoverstärker im robusten Aluminiumgehäuse
 - Durch Mehrfach-Befestigungsmöglichkeiten einfach zu integrieren
 - Trennbare Schraubklemmleisten
 - Weiter Eingangsspannungsbereich von 11 – 70 V DC für unterschiedliche Spannungsquellen
 - Geschützt gegen Überstrom, Übertemperatur und Kurzschluss der Motorleitungen untereinander
 - Die Einstellung der Betriebsart erfolgt durch von außen zugängliche Jumper
 - Einfache Sollwertvorgabe
 - MOSFET-Technologie, Wirkungsgrad 95%
 - Nennstrom bis 10 A, Max. Strom bis 20 A
- *Servo-amplifier in a rugged aluminium case*
 - *Different methods of mounting for a fast integration*
 - *Separable screw terminal strips*
 - *Wide range of power supply voltage up to 11 – 70 V DC for different kinds of power supplies*
 - *Protected against over current, overheat and short-circuit of the power outputs against each other*
 - *The required operation mode is to be selected by setting jumpers*
 - *Easy Setpoint Input*
 - *MOSFET technology, efficiency 95%*
 - *Nominal current up to 10 A, Max. current up to 20 A*



Technische Daten

Elektrische Daten		SCA-B4-70-10	Electrical data
Betriebsspannung	[VDC]	11 – 70	Power supply voltage
Nennstrom	[A]	10	Nominal current
Max. Strom	[A]	20	Max. current
Taktfrequenz der Endstufe	[kHz]	49	Frequency of power output stage
Wirkungsgrad		95%	Efficiency
Bandbreite des Stromreglers	[kHz]	2,5	Bandwidth of current control loop
Eingänge			Inputs
- Sollwert „Set value“	[V]	- 10 ... +10	- Set value
- Encodersignale		Kanal/Channel A, B; TTL max. 100 kHz	- Encoder input signals
- Freigabe „Enable“	[V]	0 – 30 aktiv/active 8 – 30	- Enable
Ausgänge			Outputs
- Strommonitor „Monitor I“	[V / A]	± 0,5	- Current monitor "Monitor I"
- Drehzahlmonitor „Monitor n“	[V / n _{max}]	± 10	- Speed monitor "Monitor n"
- Überwachungsausg. „Ready/Error“	[VDC]	max. 30 Open Collector	- Supervision output "Ready/Error"
- Hilfsspannungsausgang – 15 V	[mA]	20	- Auxiliary voltage source – 15 V
- Hilfsspannungsausgang +15 V	[mA]	20	- Auxiliary voltage source + 15 V
- Hilfsspannungsausgang + 5 V	[mA]	100	- Auxiliary voltage source + 5 V
(für Encoder + Hallensoren)			(for encoders + hallsensors)
Potentiometerfunktionen		N _{max} , I _{max} , Offset, Verstärkung/Gain adjustment	Function of potentiometers
Anzeige grün: Ready, rot: Error	LED	2-farbig/2-colour	Display green: ready, red: error
Gewicht (mit Anschlussklemmen)	[g]	650	Weight (with terminal connector)
Abmessungen L x B x H	[mm]	180 x 100 x 40	Dimensions L x W x H
Betriebstemperatur	[°C]	0 ... + 45	Operation temperature
Lagertemperatur	[°C]	- 40 ... + 80	Storage temperature
Feuchtigkeitsbereich n. kondensierend		20 – 80 % rel.	Humidity range not condensing

Klemmenbelegung

Klemmenbelegung		Pin Functions	
1 Motor A	8 Encoder B	15 Gnd Signal	
2 Motor B	9 Gnd Signal	16 – 15 V 20 mA	
3 Motor C	10 Hall A	17 + Set value	
4 + Vcc	11 Hall B	18 – Set value	
5 Power Gnd	12 Hall C	19 Monitor I	
6 + 5 V 100 mA	13 Enable	20 Monitor n	
7 Encoder A	14 + 15 V 20 mA	21 Ready/Error	

Betriebsarten

Betriebsarten	Operating Modes
Stromregelung	Torque-control
Drehzahlregelung Hall	Speed-control by hallsensors
Drehzahlregelung Encoder	Speed-control by digital-enc. feedback

Contact

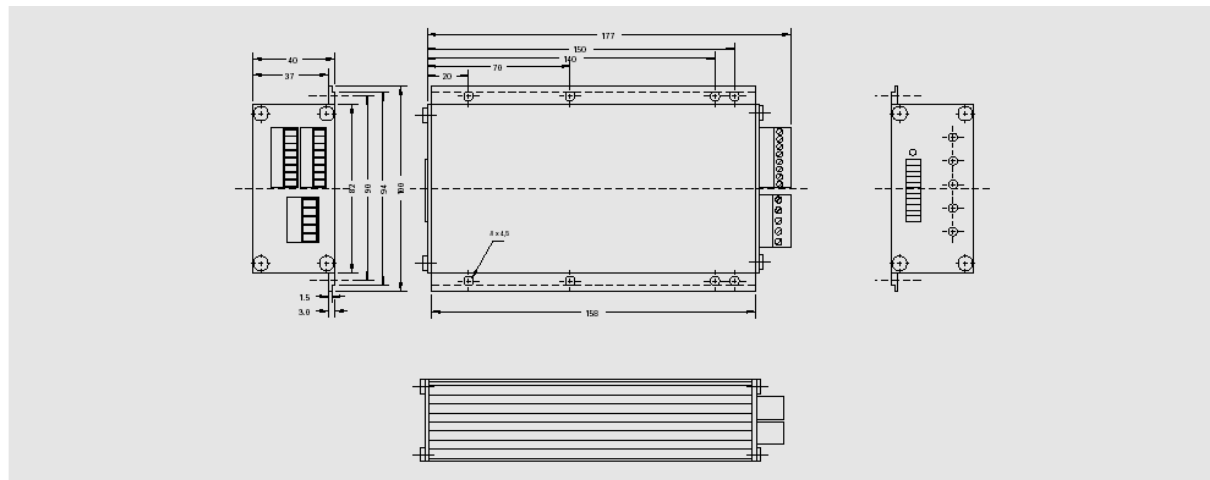
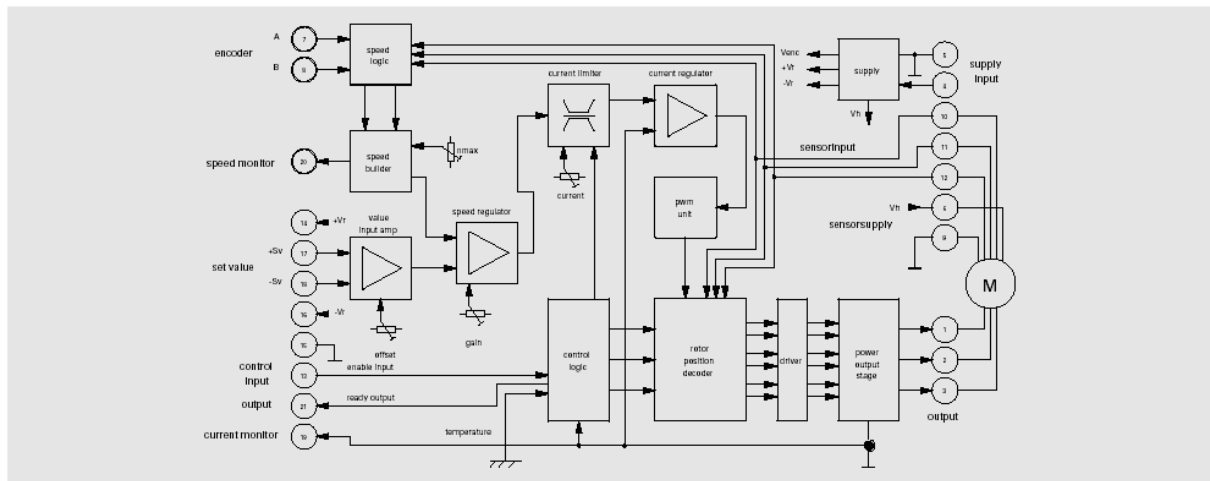
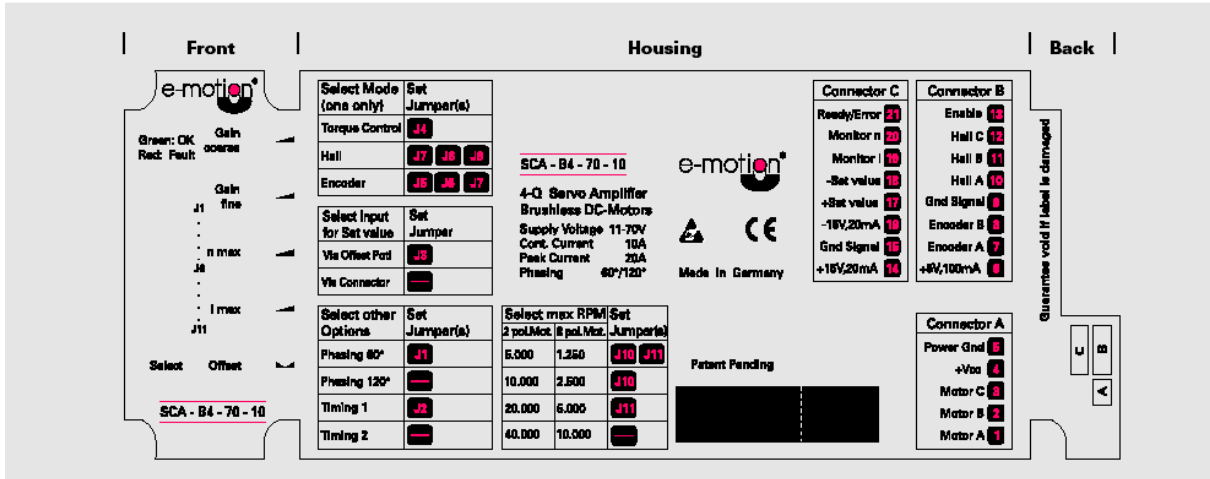
HNP Mikrosysteme GmbH
Bleicherufer 25 · D-19053 Schwerin

phone +49 385 52190-301
fax +49 385 52190-333

e-mail info@hnp-mikrosysteme.de
http://www.hnp-mikrosysteme.de

4-Q PWM Servo - 10 A

für bürstenlose DC-Motoren bis 700 W
for brushless DC Motors up to 700 W



Item number

66 03 01 01

controller S-HV for micro annular gear pumps mzr-7206 ,mzr-7208 and mzr-11508, speed control for continuous dosage

05/13

OFFICIAL UK DISTRIBUTOR:
michael smith engineers limited
www.michael-smith-engineers.co.uk
 freephone: 0800 316 7891